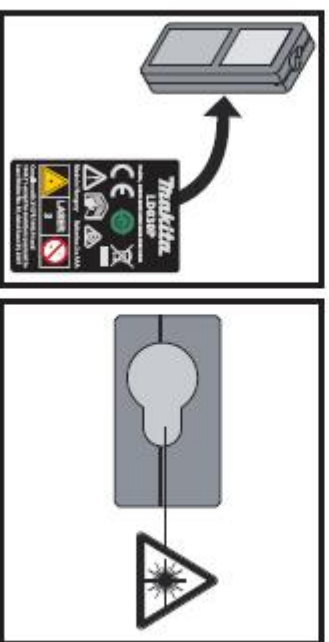


www.makita.com



| | | |
|------------------|--------------------------|---------------------------------|
| | LASER 2 | |
| IEC 60825-1:2014 | $\lambda=635\text{nm}$ | $P_{\text{av}}=0.95\text{mW}$ |
| | | $t_p \Rightarrow >400\text{ps}$ |

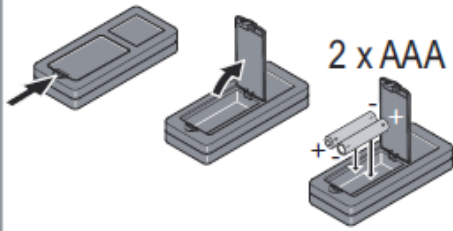
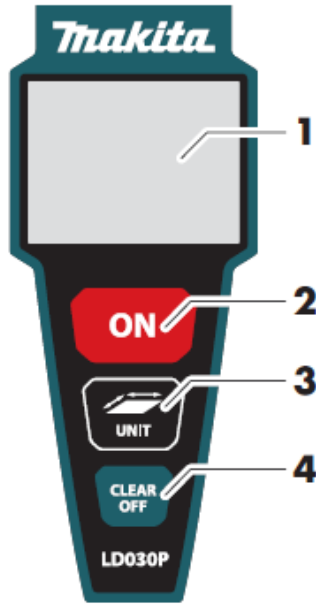


LCA834510

Makita[®]

LD030P





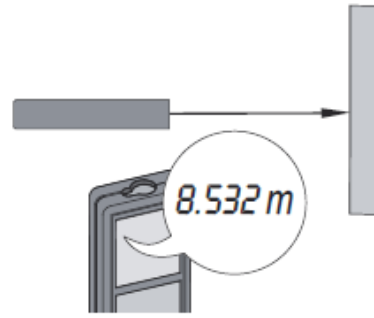
2 sec = **Units**

0.000m, 0.00m, 0'00"1/16,
0.00ft, 0.00in, 0in1/16



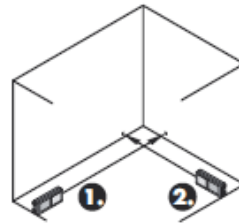
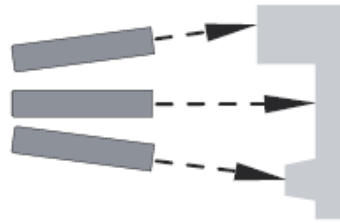
2 sec = **OFF**

ON



ON

2 sec



nl Gebruiksaanwijzing

Product overzicht

- 1) Display 3) Oppervlakte / Eenheden
2) Aan / Meten 4) Reset / Uit

Instrument Instellen

Introductie



De veiligheidsinstructies en de handleiding dienen zorgvuldig te worden gelezen, voordat het instrument de eerste keer in gebruik wordt genomen.



De beheerder moet er op toezien, dat alle gebruikers deze aanwijzingen begrijpen en opvolgen.

Technische gegevens

| | |
|---|--|
| Nauwkeurigheid bij gunstige omstandigheden * | $\pm 2.0 \text{ mm} / \pm 0.08 \text{ in}^{***}$ |
| Nauwkeurigheid bij ongunstige omstandigheden ** | $\pm 3.0 \text{ mm} / \pm 0.12 \text{ in}^{***}$ |
| Bereik bij gunstige omstandigheden * | 0.2-30 m / 0.6-98 ft |
| Bereik bij ongunstige omstandigheden ** | 0.2-20 m / 0.6-66 ft |
| Kleinste weergegeven eenheid | 1 mm / 0.04 in |
| Laserklasse | 2 |
| Lasertype | 635 nm, < 1 mW |
| Ø laserspot op afstanden | 6 / 18 mm 10 / 30 m |
| Beschermingsklasse | IP54 |
| Autom. laser uitschakelen | na 90 s |
| Automatisch uitschakelen | na 180 s |
| Levensduur batterijen (2 x AAA) | tot 5000 metingen |
| Afmetingen (h x d x b) | 115 x 53 x 25 mm 4.5 x 2.14 x 1 in |
| Gewicht (met batterijen) | 95 g / 3.4 oz |
| Temperatuurbereik: | |
| - Opslag | -25 tot 70 °C -13 tot 158 °F |
| - Werking | 0 tot 40 °C 32 tot 104 °F |

* gunstige omstandigheden zijn: witte en egale reflecterende richtmerken (witgeverfde wand), weinig omgevingslicht and matige temperaturen.

** ongunstige omstandigheden zijn: richtmerken met lage of hoge reflectie of veel omgevingslicht of temperaturen

aan de onder- of bovenzijde van het gespecificeerde temperatuurbereik.

*** Toleranties van toepassing van 0.2 m tot 5 m met een betrouwbaarheidsniveau van 95%.

Onder gunstige omstandigheden kan de tolerantie toenemen met 0.1 mm/m voor afstanden boven 5m. Onder ongunstige omstandigheden kan de tolerantie toenemen met 0.15 mm/m voor afstanden boven 5m.

Meldingcodes

Als de melding **Error** niet verdwijnt na herhaaldelijk opnieuw inschakelen van het instrument, neem dan contact op met uw dealer.

Als de melding **InFo** verschijnt met een nummer, druk dan op de Reset toets en volg onderstaande instructies:

| Nr. | Oorzaak | Oplossing |
|-----|---|---|
| 204 | Rekenfout | Meting herhalen. |
| 252 | Temperatuur te hoog | Instrument af laten koelen. |
| 253 | Temperatuur te laag | Instrument opwarmen. |
| 254 | Batterijspanning te laag voor metingen | Wissel batterijen. |
| 255 | Retoursignaal te zwak, meettijd te lang | Wijzig het richtoppervlak (bijv. wit papier). |
| 256 | Retoursignaal te sterk | Wijzig het richtoppervlak (bijv. wit papier). |
| 257 | Te veel omgevingslicht | Richtgebied afschermen (schaduw). |
| 258 | Meting buiten meetbereik | Corrigeer het bereik. |
| 260 | Laserstraal onderbroken | Meting herhalen. |

Laserclassificatie

| | |
|---|----------------------|
| Golflengte | 635 nm |
| Maximale vermogen uitgezonden straling t.b.v. classificatie | 0.95 mW |
| Puls herhaalfrequentie | 320 MHz |
| Pulsduur | >400ps |
| Straaldivergentie | 0.16 mrad x 0.6 mrad |

Verzorging

- Het instrument reinigen met een vochtige, zachte doek.
- Het instrument nooit onder water dompelen.
- Nooit agressieve schoonmaak- of oplosmiddelen gebruiken.

Verantwoordelijkheidsgebieden

De beheerder van het instrument moet er op toezien, dat alle gebruikers de instructies begrijpen en opvolgen.

Verantwoordelijkheden van de fabrikant van de oorspronkelijke apparatuur:

Makita Corporation Anjo,
Aichi 446-8502 Japan /
Makita, Jan-Baptist Vinkstraat 2, 3070, Belgium
Internet: www.makita.com

Bovenstaand bedrijf is verantwoordelijk voor de veiligheidstechnisch onberispelijke levering van het product, inclusief gebruiksaanwijzing. Het bedrijf is niet verantwoordelijk voor accessoires van derden.

Verantwoordelijkheden van de beheerder van het instrument:

- Hij begrijpt de veiligheidsinformatie voor het product en de instructies in de gebruiksaanwijzing.
- Hij is bekend met de plaatselijke veiligheidsvoorschriften ter voorkoming van ongevallen.
- Hij voorkomt gebruik van het instrument door onbevoegden.